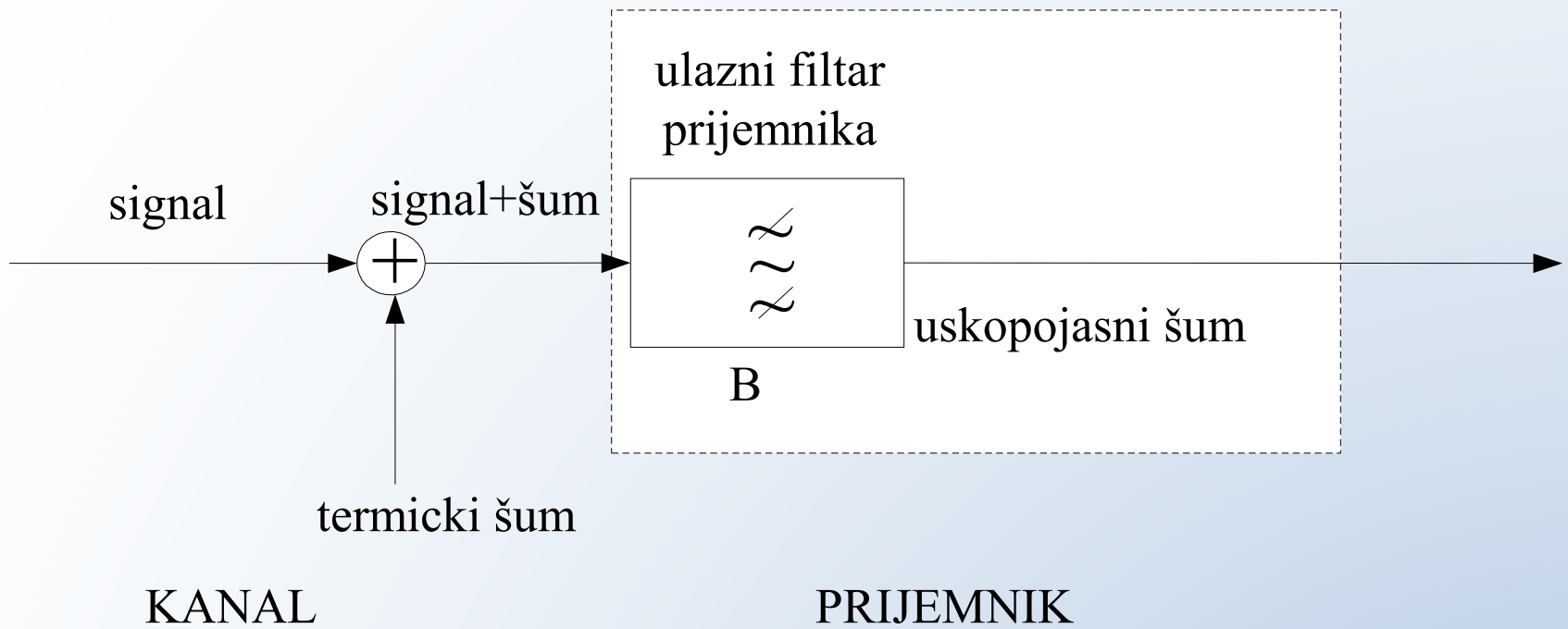


USKOPOJASNI SLUČAJNI ŠUM

Svi signali posle modulacije mogu se smatrati signalima čiji se spektar praktično nalazi u jednom konačnom opsegu učestanosti u okolini neke centralne učestanosti f_0 . *Pri tome*, telekomunikacioni sistemi ili pojedinačni sklopovi kroz koje se prenose ovakvi signali predstavljaju **propusnike opsega učestanosti** (izlazni filter u predajniku, ulazni filter u prijemu, međufrekvencijski pojačavači...).

Tokom prenosa i na ulazu u prijemu, prenošenim signalima superponira se slučajni šum. Njegov spektar je mnogo širi od spektra korisnog signala. Zato je i osnovni zadatak prijemnog filtra da propusti signal i samo onoliko šuma koliko to diktira širina spektra signala. Pošto je širina tog spektra (širina propusnog opsega) relativno mala u odnosu na centralnu učestanost f_0 , šum koji prođe kroz ovakve propusnike opsega naziva se **uskopojasni šum**.

Ovakav šum je potrebno analitički opisati i odrediti neke njegove statističke karakteristike.



Prijemni filtar je podešen širini spektra signala, tako da on propušta signal, a ograničava šum.

Neka slučajna vremenska funkcija $n(t)$ opisuje neki uskopojasni šum i neka se njegov spektar nalazi u opsegu učestanosti $f_0 - f_m$ do $f_0 + f_m$. Taj slučajan proces se može opisati izrazom:

$$n(t) = n_c(t) \cos \omega_0 t + n_s(t) \sin \omega_0 t$$

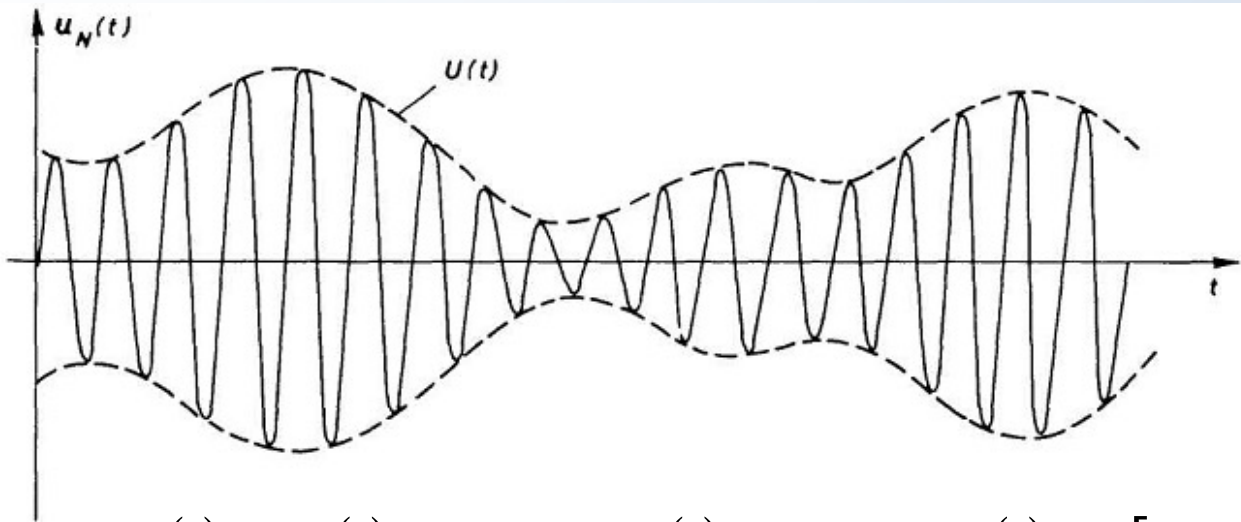
$n_c(t)$ i $n_s(t)$ su slučajni procesi sporo promjenljivog karaktera i nazivaju se ***komponente šuma u kvadraturi***. Njihov spektar je ograničen i nalazi se u opsegu učestanosti od 0 do f_m . Srednje kvadratne vrijednosti šuma i njegovih komponenti su međusobno jednake, tj:

$$\overline{n^2(t)} = \overline{n_c^2(t)} = \overline{n_s^2(t)}$$

Snage komponenata su međusobno jednake i izjednačene su sa snagom šuma.

STATISTIČKE KARAKTERISTIKE USKOPOJASNOG ŠUMA

Kada se slučajan šum propusti kroz filter propusnik opsega učestanosti čija je širina propusnog opsega $B=2f_m \ll f_0$, na izlazu se dobija šum koji možemo predstaviti kao kosinusoidu promjenjive anvelope i faze, kao na slici.



$$n(t) = n_c(t) \cos \omega_0 t + n_s(t) \sin \omega_0 t = U(t) \cos[\omega_0 t - \psi(t)] = u_N(t)$$

$$U(t) = \sqrt{n_c^2(t) + n_s^2(t)}$$

$$\psi(t) = \operatorname{arctg} \frac{n_s(t)}{n_c(t)}$$

$n_c(t)$ i $n_s(t)$ su Gauss-ovi slučajni procesi čije su funkcije gustine vjerovatnoće:

$$p(n_c) = \frac{1}{\sqrt{2\pi}\sigma} e^{-\frac{n_c^2}{2\sigma^2}}$$

$$p(n_s) = \frac{1}{\sqrt{2\pi}\sigma} e^{-\frac{n_s^2}{2\sigma^2}}$$

$$\sigma_{n_s}^2 = \overline{n_s^2(t)} = \sigma_{n_c}^2 = \overline{n_c^2(t)} = \sigma^2 = \overline{n^2(t)}$$

Kako su slučajne promjenljive n_c i n_s nezavisne, združena funkcija gustine vjerovatnoće može se odrediti na sledeći način:

$$p_{cs}(n_c, n_s) = p(n_c)p(n_s) = \frac{1}{2\pi\sigma^2} e^{-\frac{n_c^2 + n_s^2}{2\sigma^2}} = \frac{1}{2\pi\sigma^2} e^{-\frac{U^2}{2\sigma^2}}$$

Moguće je naći funkciju združene gustine vjerovatnoće dvije slučajne promjenljive koje predstavljaju amplitudu i fazu $q(U, \psi)$.

Vjerovatnoća da se amplituda komponente $n_c(t)$ nalazi između n_c i n_c+dn_c i amplituda komponente $n_s(t)$ između n_s i n_s+dn_s jednaka je vjerovatnoći da se amplituda anvelope $U(t)$ nalazi između U i $U+dU$, a faza $\psi(t)$ između ψ i $\psi+d\psi$:

$$p_{cs}(n_c, n_s) = dn_c dn_s = q(U, \psi) dU d\psi$$

$$n_c = U \cos \psi$$

$$n_s = U \sin \psi$$

n_c i n_s predstavljaju koordinate pravougaonog koordinatnog sistema, dok U i ψ odgovaraju koordinatama u polarnom sistemu. Izjednačavajući elementarnu površinu u jednom i drugom sistemu dobija se:

$$dn_c dn_s = U dU d\psi \Rightarrow$$

$$q(U, \psi) = \begin{cases} \frac{U}{2\pi\sigma^2} e^{-\frac{U^2}{2\sigma^2}} & U \geq 0 \text{ i } 0 \leq \psi \leq 2\pi \\ 0 & \text{van navedenih granica} \end{cases}$$

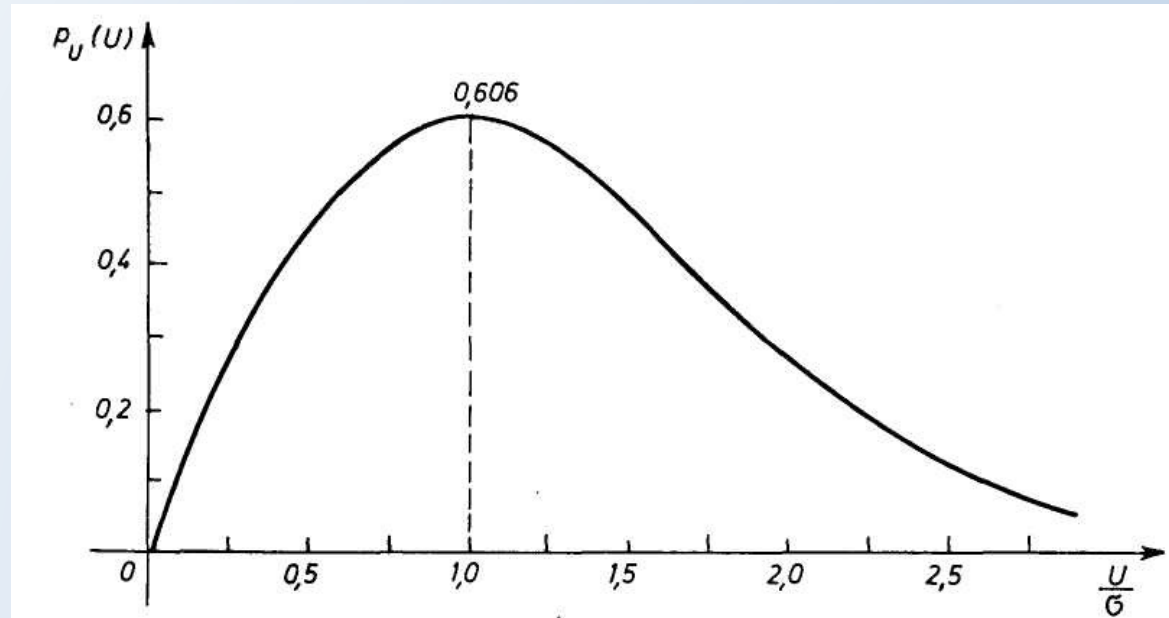
Na osnovu ovog izraza mogu lako da se odrede funkcije gustine vjerovatnoće amplitude anvelope U i faze ψ :

$$p_U(U) = \int_0^{2\pi} q(U, \psi) d\psi; \quad p_\psi(\psi) = \int_0^{\infty} q(U, \psi) dU$$

$$p_U(U) = \begin{cases} \frac{U}{\sigma^2} e^{-\frac{U^2}{2\sigma^2}} & U \geq 0 \\ 0 & U < 0 \end{cases}$$

$$p_\psi(\psi) = \begin{cases} \frac{1}{2\pi} & 0 \leq \psi \leq 2\pi \\ 0 & \text{ostalo} \end{cases}$$

Funkcija gustine vjerovatnoće $p_U(U)$ karakteriše *Rayleigh-ovu raspodjelu* i prikazana je na slici:

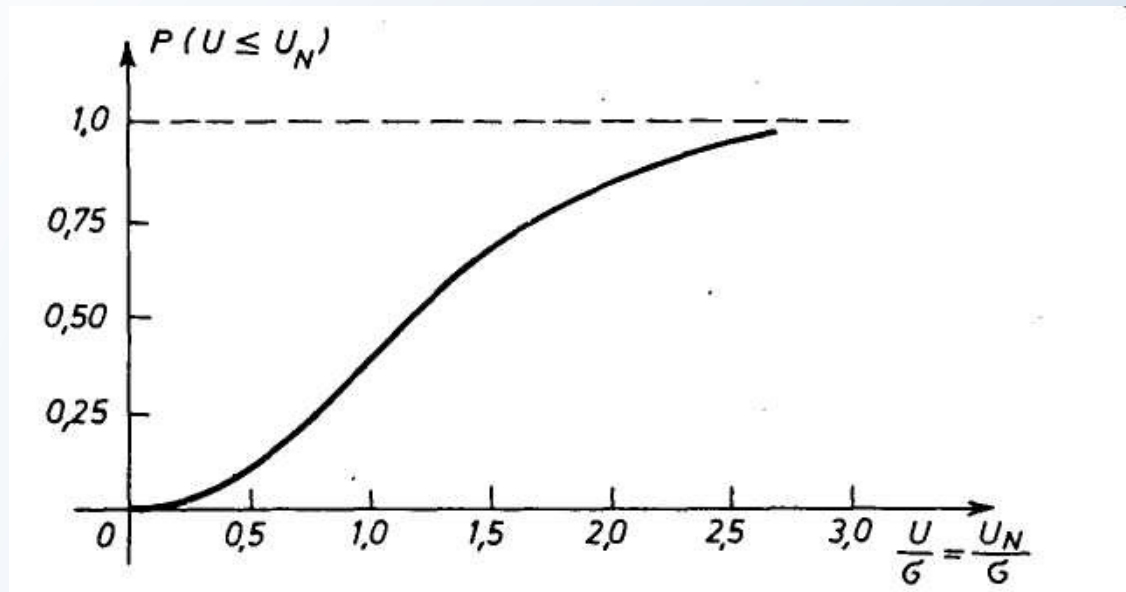


Slika: Rayleigh-eva funkcija gustine vjerovatnoće

Vjerovatnoća da amplituda anvelope uskopojasnog šuma bude manja od neke specificirane vrijednosti U_N je:

$$P(U \leq U_N) = \int_0^{U_N} p_U(U) dU = \int_0^{U_N} \frac{U}{\sigma^2} e^{-\frac{U^2}{2\sigma^2}} dU = 1 - e^{-\frac{U_N^2}{2\sigma^2}}$$

Dobijeni izraz predstavlja Rayleigh-ovu raspodjelu koja je prikazana na slici:



Slika: Rayleigh-eva funkcija raspodjele vjerovatnoće

Srednja vrijednost amplitude U je:

$$\bar{U} = \int_0^{\infty} U p_U(U) dU = \int_0^{\infty} \frac{U^2}{\sigma^2} e^{-\frac{U^2}{2\sigma^2}} dU = \sqrt{\frac{\pi}{2}} \sigma = 1,25\sigma$$

Srednja kvadratna vrijednost slučajne promjenljive U je:

$$\overline{U^2} = \int_0^{\infty} U^2 p_U(U) dU = \int_0^{\infty} \frac{U^3}{\sigma^2} e^{-\frac{U^2}{2\sigma^2}} dU = 2\sigma^2$$

Efektivna vrijednost slučajne promjenljive U je:

$$U_{eff} = \sqrt{\overline{U^2}} = \sqrt{2}\sigma$$

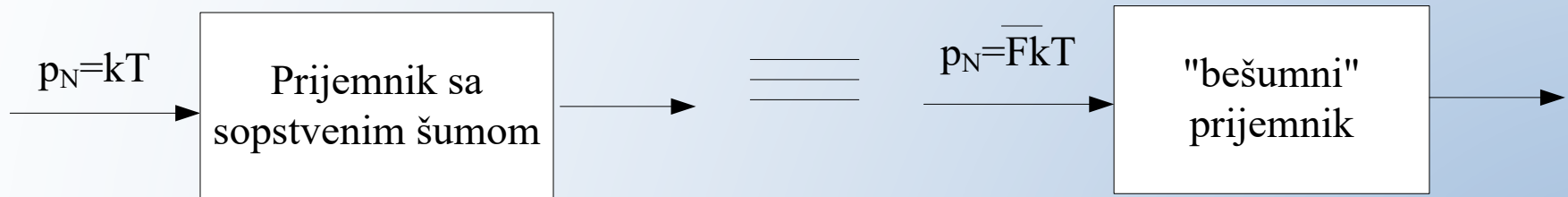
Jasno je da parametri slučajnog procesa (srednja vrijednost i srednja kvadratna vrijednost) zavise od statističke raspodjele.

UTICAJ ŠUMA NA PRENOS ANALOGNIH SIGNALA

Uticaj šuma koji se superponira signalu u analognim sistemima prenoa definiše se parametrom **odnos signal-šum** (S/N). On predstavlja odnos srednje snage signala i srednje snage šuma, na izlazu prijemnika.

Odgovarajućom strukturom prijemnika može se uticati na ovaj odnos, koji treba da bude što je moguće veći.

Pretpostavimo da prijemnik ima faktor šuma \bar{F} i da na ulazu prijemnika postoji aditivni bijeli Gauss-ov šum. Šum prijemnika se može ekvivalentirati šumom na ulazu, tako da se prijemnik može smatrati "bešumnim".



$\bar{F} > 1$ Faktor šuma koji ekvivalentira ukupni šum sistema.

SISTEMI MODULACIJE I SLUČAJAN ŠUM

ODNOS SIGNAL/ŠUM

Prisustvo šuma u telekomunikacionim sistemima je neizbježno, i uvijek degradira kvalitet ostvarene veze.

Svaki sklop, u pogledu slučajnog šuma može da se okarakteriše bilo **efektivnom temperaturom šuma na ulazu**, bilo **faktorom šuma**. Na taj način, sklop postaje „bešuman”, ali se na njegovom ulazu nalazi **ekvivalentan izvor šuma**.

Koliko se u nekom telekomunikacionom sklopu pojača signal, toliko se pojača i šum. Naredni sklop dodaje svoj šum šumu prethodnog sklopa, pa pojačati signal znači opet pojačati i šum, itd.

Pri tome, za jedan telekomunikacioni sistem na njegovom izlazu, u principu nije važno znati koliki je intenzitet samog signala ili samog šuma. Bitan je njihov **odnos**, jer se on tokom prenosa od predajnika ka prijemniku degradira.

Odnos signal/šum (S/N) predstavlja numerički kriterijum kojim se ocjenjuju performanse sistema u pogledu uticaja šuma na prenos signala.

Uticaj šuma u raznim sistemima prenosa nije isti. Neki su više, a neki manje imuni na šum.

Potrebno je proučiti kako slučajan šum utiče na prenos signala pri različitim postupcima njihove obrade.

Slučajan šum postoji na ulazu u predajnik i u samom predajniku, zatim na ulazu u prijemnik i u samom prijemniku. Ono što je potrebno, sa aspekta utvrđivanja kvaliteta prenosa, je da se odredi odnos signal/šum na izlazu iz prijemnika $(S/N)_i$.

Odnos $(S/N)_i$ zavisi od odnosa signal/šum na ulazu u prijemnik $(S/N)_u$, kao i od primijenjenog postupka modulacije i demodulacije.

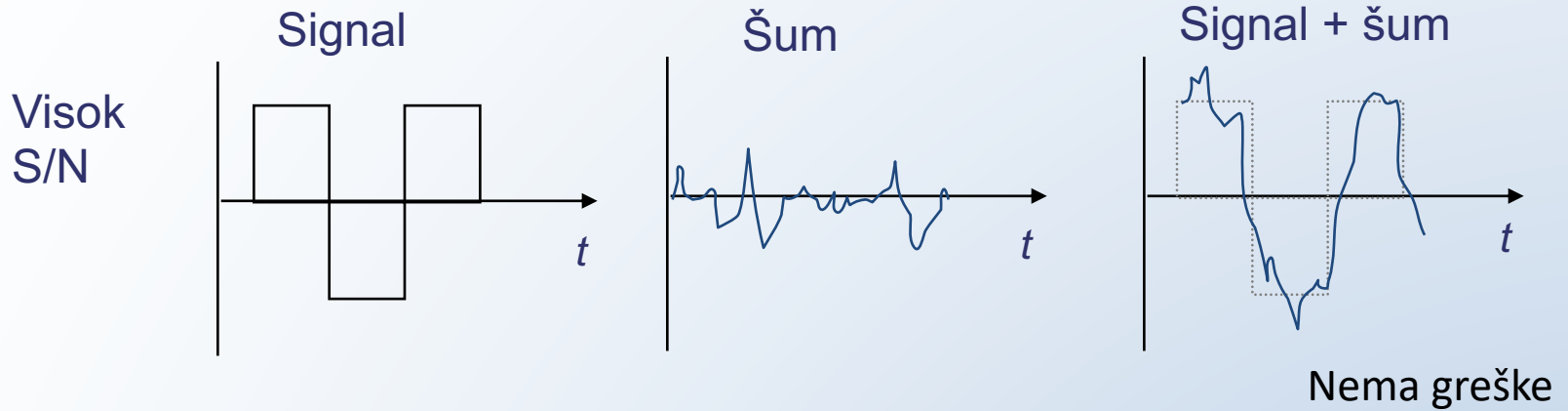
Prethodno je potrebno je definisati šta se podrazumijeva pod signalom na izlazu iz prijemnika, a šta na njegovom ulazu:

- signal na izlazu biće preneseni signal
- signal na ulazu u prijemnik je modulirani signal, a kako u nekim slučajevima samo dio spektra signala sadrži prenošenu poruku, to je od slučaja do slučaja potrebno precizirati šta se podrazumijeva pod signalom na ulazu u prijemnik.

U odnosu S/N , pod šumom se podrazumijeva raspoloživa srednja snaga šuma P_n , odnosno efektivna vrijednost napona slučajnog šuma. Kad je u pitanju signal, on je takođe slučajna veličina, ali za razne vrste prenošenih poruka različite su i veličine koje ga najbolje opisuju. Zato se pod signalom S u izrazu za odnos S/N na izlazu iz prijemnika uvijek podrazumijeva test signal. Ovako definisan odnos S/N , pomoću test signala, mora da se dovede u vezu sa prenosom realnih poruka, što se postiže statističkim ispitivanjima.

Kada je riječ o mjerenju odnosa S/N , srednja snaga šuma na izlazu iz sistema se lako mjeri, ali pri mjerenju srednje snage signala izmjeriće se suma srednjih snaga signala i šuma (pošto se šum ne može izdvojiti). Pošto je šum obično znatno manji od signala, izmjerena snaga se može smatrati snagom signala.

Odnos signal/šum



$$S/N = \frac{\text{Srednja snaga signala}}{\text{Srednja snaga šuma}}$$

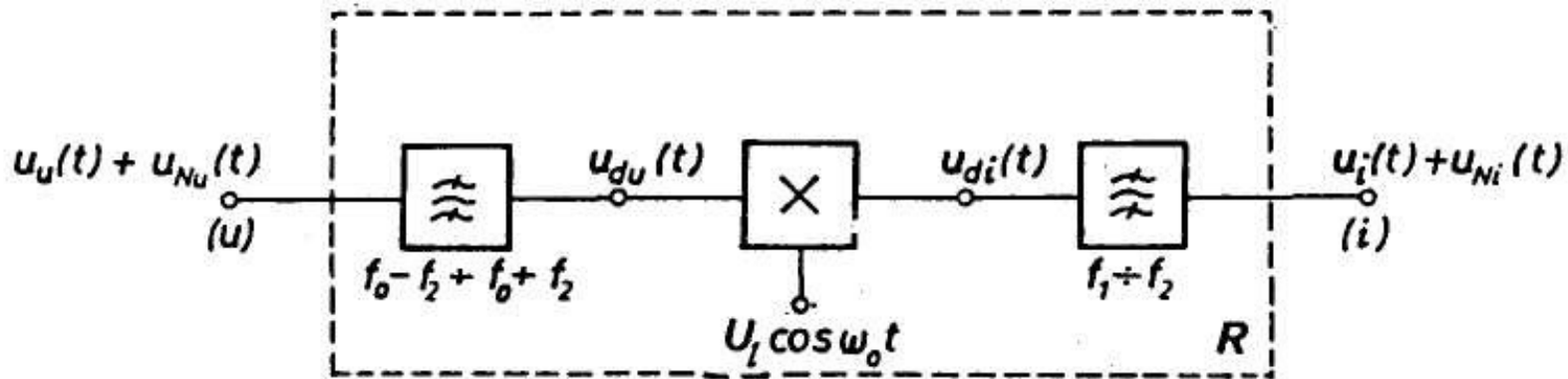
$$S/N \text{ (dB)} = 10 \log_{10} S/R$$

ODNOS SIGNAL/ŠUM U SISTEMIMA PRENOSA SA AMPLITUDSKOM MODULACIJOM

ODNOS S/N PRI PRENOSU PORUKA KAM SIGNALOM

- KAM signal sa sinhronom demodulacijom

Blok šema prijemnika je na slici.



Slika: Blok-šema prijemnika za prijem signala KAM tipa sa sinhronom demodulacijom

Na ulazu u prijemnik postavljen je filter propusnik opsega učestanosti. Ako se spektar prenošenog signala nalazi u opsegu učestanosti od f_1 do f_2 , propusni opseg filtra je $f_0 - f_2$ do $f_0 + f_2$, gdje je f_0 učestanost nosioca.

Na izlazu demodulatora je filter kojim se izdvaja prenošeni signal. Granice njegovog propusnog opsega su f_1 i f_2 .

Neka je modulišući signal dat u obliku sinusoidalnog test tona :

$$u_m(t) = U_m \cos \omega_m t, \quad \omega_1 \leq \omega_m \leq \omega_2$$

Tada će KAM signal na ulazu u prijemnik biti opisan izrazom:

$$\begin{aligned} u_u(t) &= U_0 (1 + m_0 \cos \omega_m t) \cos \omega_0 t = \\ &= U_0 \cos \omega_0 t + \frac{1}{2} m_0 U_0 \cos(\omega_0 - \omega_m)t + \frac{1}{2} m_0 U_0 \cos(\omega_0 + \omega_m)t \end{aligned}$$

Indeks modulacije m_0 :

$$m_0 = \frac{k_U U_m}{U_0} = \frac{\Delta U_0}{U_0}$$

Ako je ulazna otpornost prijemnika R , srednja snaga signala $u_u(t)$ biće:

$$P_{KAM} = \frac{U_0^2}{2R} + \frac{m_0^2}{4} \frac{U_0^2}{2R} + \frac{m_0^2}{4} \frac{U_0^2}{2R} = \frac{U_0^2}{2R} + \frac{m_0^2}{2} \frac{U_0^2}{2R} = P_0 + P_m$$

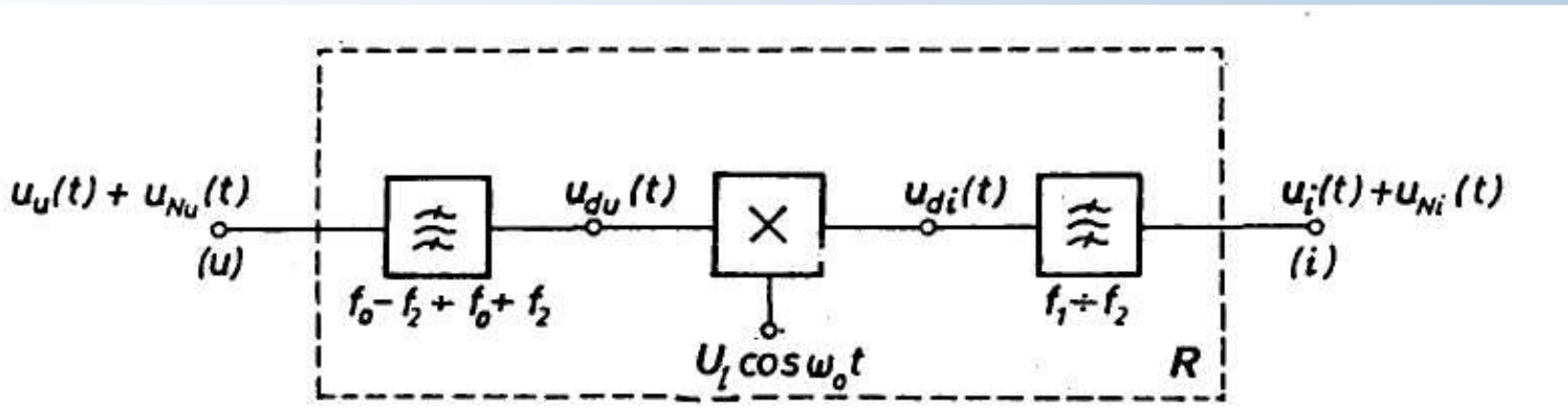
P_0 predstavlja snagu nosioca, P_m ukupnu snagu dvije bočne komponente, a $P_{m1}=0,5P_m$ je snaga jedne bočne komponente.

$$P_m = 2P_{m1} = \frac{m_0^2}{2} \frac{U_0^2}{2R} = \frac{m_0^2}{2} P_0$$

Pošto je poruka sadržana samo u bočnim komponentama, snaga korisnog signala na ulazu u prijemnik predstavljena je snagom bočnih komponenti:

$$P_{Su} = P_m = 2P_{m1} = \frac{m_0^2}{2} P_0$$

Uz pretpostavku da ulazni filter ne unosi nikakvo slabljenje, istu snagu će imati i koristan signal i na ulazu u demodulator.



Pored signala $u_u(t)$ na ulazu u prijemnik postoji i slučajan šum $n(t)$. On potiče od spoljnog izvora šuma i sopstvenog šuma prijemnika. Oba ova šuma mogu da se okarakterišu srednjim faktorom šuma \overline{F} . Spektralna gustina srednje snage ukupnog šuma na ulazu u prijemnik je:

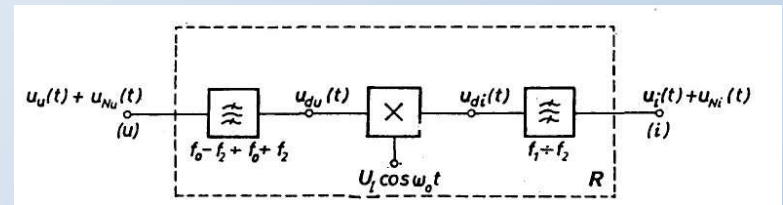
$$p_N = \overline{F}kT$$

Ukupan šum je sveden na ulaz prijemnika, pa ostatak sistema do izlaza iz prijemnika smatramo „bešumnim”.

- Zavisnost „izlaz—ulaz” koja važi za demodulator

Kada bi se na ulaz demodulatora dovela jedna sinusoidalna komponenta čiji je napon:

$$u_{du}(t) \propto \frac{1}{2} U_m \cos(\omega_0 + \omega_m)t$$



na izlazu iz demodulatora bi se dobio signal:

$$u_{di}(t) \propto \frac{1}{2} U_m U_l \cos(\omega_0 + \omega_m)t \cos \omega_0 t$$

a na izlazu iz izlaznog filtra:

$$u_i(t) \propto \frac{1}{2} \frac{1}{2} U_m U_l \cos \omega_m t$$

Amplituda napona izlaznog signala na izlazu iz izlaznog filtra U_i je direktno srazmjerna amplitudi napona ulaznog signala u demodulator:

$$U_i \propto U_{du}$$

Snaga signala na ulazu u prijemnik je srazmjerna kvadratu amplitude napona signala na ulazu u demodulator, pa je:

$$P_i = D_p P_u, \quad D_p = \text{const.}$$

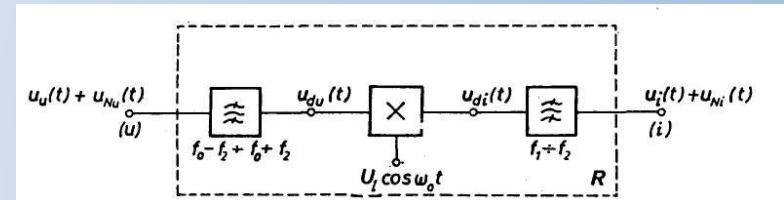
Napon na ulazu u demodulator sastoji se od napona KAM signala i napona šuma, tj. ukupan napon na ulazu u demodulator će biti:

$$\begin{aligned} u_{du}(t) &= \alpha u_u(t) + n(t) = \\ &= \alpha U_0 \cos \omega_0 t + \frac{1}{2} \alpha m_0 U_0 \cos(\omega_0 - \omega_m)t + \frac{1}{2} \alpha m_0 U_0 \cos(\omega_0 + \omega_m)t + n(t) \end{aligned}$$

α je konstanta proporcionalnosti.

Napon na izlazu iz produktnog demodulatora biće:

$$u_{di}(t) \propto u_{du}(t) U_l \cos \omega_0 t$$



$$u_{di}(t) \propto \alpha U_0 \cos^2 \omega_0 t + \frac{1}{2} \alpha m_0 U_0 \cos(\omega_0 - \omega_m)t \cdot \cos \omega_0 t + \\ + \frac{1}{2} \alpha m_0 U_0 \cos(\omega_0 + \omega_m)t \cdot \cos \omega_0 t + n(t) \cdot \cos \omega_0 t$$

Kako se spektar korisnog signala nalazi u opsegu učestanosti od f_1 do f_2 , a filter demodulatora propušta samo opseg učestanosti od f_1 do f_2 , signal na izlazu ima dvije sinusoidalne komponente na osnovnoj učestanosti signala, koje su u fazi:

$$u_{is}(t) \propto \frac{1}{2} \alpha m_0 U_0 \cos \omega_m t$$

pa ih možemo jednostavno sabrati. Snaga signala na izlazu iz prijemnika je 4 puta veća od snage koju bi imala samo jedna sinusoidalna komponenta. To znači da je izlazna snaga demodulisanog test tona:

$$P_{si} = 4D_p P_{Su1} = 2D_p P_m$$

Kad je u pitanju šum, možemo ga aproksimirati diskretnim spektrom koji sačinjava vrlo veliki broj sinusoidalnih komponenata. Ako usvojimo da se te komponente nalaze na međusobno jednakim rastojanjima df , onda će amplitude svih komponenata biti jednake i infinitezimalne, a snaga svake od njih će biti $p_N df$. Faze ovih komponenata su ***slučajne veličine***.

Posmatrajmo jednu takvu komponentu, i neka je njena učestanost $f_0 + f_N$, pri čemu je $f_1 \leq f_N \leq f_2$. Ova komponenta koja je prisutna na ulazu demodulatora, demodulisaće se, proći će kroz izlazni filter i pojaviće se na izlazu kao sinusoidalna komponenta učestanosti f_N , infinitezimalne amplitude i slučajne faze. Međutim, postoji i komponenta šuma na ulazu čija je učestanost $f_0 - f_N$, koja poslije demodulacije prolazi kroz filter i na izlazu takođe ima učestanost f_N .

Znači, kad je u pitanju šum, postoje dvije komponente istih učestanosti, jednakih infinitezimainih amplituda, ali slučajnih faza.

Sve ostale komponente šuma sa ulaza koje se nalaze u opsegu od $f_0 + f_1$ do $f_0 + f_2$ i $f_0 - f_2$ do $f_0 - f_1$ pojaviće se u ovakvim parovima na izlazu iz prijemnika. Ostale komponente šuma, van ovih opsega, ne prolaze kroz filter.

Pošto su faze ove dvije komponente slučajne, ne mogu da se saberu po naponu, već po snazi, to je snaga ove dvije komponente šuma na izlazu 2 puta veća od snage samo jedne komponente, pa je:

$$dP_{Ni} = 2D_p dP_{Nu1} = 2D_p \cdot p_N df = 2D_p \bar{F}kTdf$$

Ukupan šum na izlazu iz prijemnika se dobija integraljenjem u granicama od f_1 do f_2 :

$$P_{Ni} = \int_{f_1}^{f_2} dP_{Ni} = 2D_p \int_{f_1}^{f_2} p_N df = 2D_p \bar{F}kT(f_2 - f_1) = 2D_p \bar{F}kTB$$

Konačno je traženi odnos signal/šum na izlazu iz prijemnika:

$$\left(\frac{S}{N} \right)_i = \frac{P_{Si}}{P_{Ni}} = \frac{P_m}{\bar{F}kTB}$$

Traženi odnos na ulazu je:

$$\left(\frac{S}{N} \right)_u = \frac{P_{Su}}{P_{Nu}} = \frac{P_m}{2\bar{F}kTB} = \frac{1}{2} \left(\frac{S}{N} \right)_i$$

Kao što se vidi, za slučaj prenosa signalom KAM tipa, odnos S/N na izlazu iz prijemnika je 2 puta veći od odnosa S/N na ulazu u prijemnik.

ODNOS S/N PRI PRENOSU PORUKE AM-2BO SIGNALOM

Ovaj slučaj razlikuje se od prenosa signalom KAM tipa jedino po tome što u izrazu za signal tipa AM-2BO ne postoji nosilac.

Izraz za napon na izlazu demodulatora biće isti kao i izraz za KAM signal, samo u njemu neće postojati prvi član, $U_0 \cos^2 \omega_0 t$, ali on nema nikakav uticaj na snagu korisnog signala.

$$P_{Su} = P_m = 2P_{m1}$$

$$P_{Si} = 4D_p P_{m1} = 2D_p P_{Su}$$

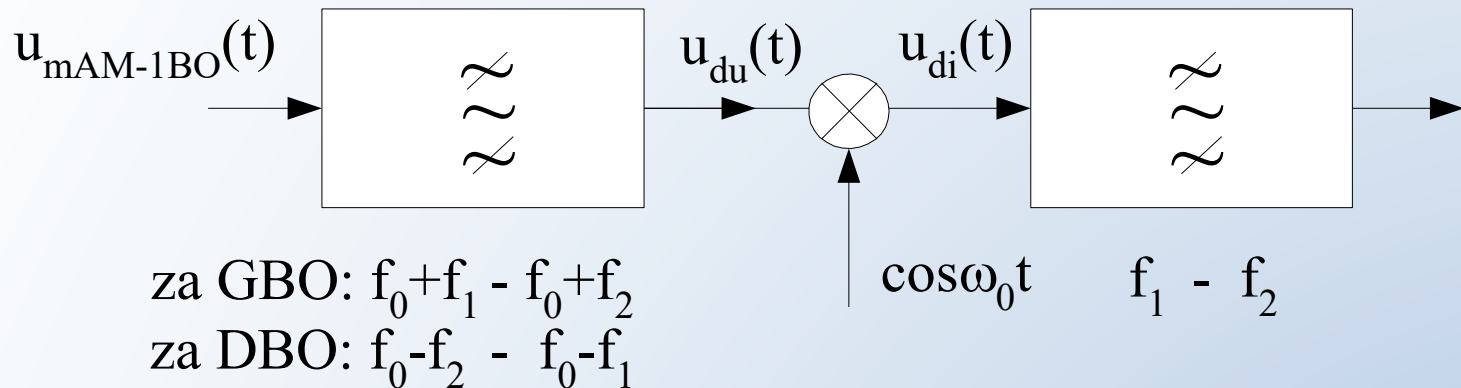
Pošto su u pitanju isti filtri, analiza koja se odnosi na šum je ista, pa je i u slučaju AM-2BO modulacije odnos signal/šum na izlazu iz prijemnika isti kao i za KAM signal, tj.:

$$\left(\frac{S}{N}\right)_{i_{AM-2BO}} = \left(\frac{S}{N}\right)_{i_{KAM}} ; \quad \left(\frac{S}{N}\right)_{u_{AM-2BO}} = \left(\frac{S}{N}\right)_{u_{KAM}}$$

$$\left(\frac{S}{N}\right)_i = 2\left(\frac{S}{N}\right)_u$$

ODNOS S/N PRI PRENOSU PORUKA AM-1BO SIGNALOM

Pri prenosu poruka AM signalom koji ima samo jedan bočni opseg, u prijemu se koristi sinhrona demodulacija. Blok-šema prijemnika je data na slici:



Pretpostavimo da je modulišuci signal oblika sinusoidalnog test tona, i neka se prenosi viši bočni opseg, signal na ulazu u demodulator će biti oblika:

$$u_{du}(t) \propto \frac{1}{2} U_m \cos(\omega_0 + \omega_m)t$$

a na izlazu iz izlaznog filtra oblika:

$$u_i(t) \propto \frac{1}{2} \frac{1}{2} U_m U_l \cos \omega_m t$$

Snaga signala na izlazu iz prijemnika P_{Si} i snaga signala na ulazu u prijemnik P_{Su} su takvi da važi:

$$P_{Si} = D_p P_{Su}$$

Što se tiče šuma, ulazni filter propušta samo one komponente šuma koje se nalaze na ulazu u prijemnik u opsegu učestanosti od f_0+f_1 do f_0+f_2 . Prema tome, za šum će važiti relacija u diferencijalnom obliku:

$$dP_{Ni} = D_p dP_{Nu}$$

$$dP_{Nu} = p_N df = \bar{F}kTdf \Rightarrow dP_{Ni} = D_p \bar{F}kTdf$$

Ako ovu relaciju integralimo u granicama od f_1 do f_2 , dobija se snaga šuma:

$$P_{Ni} = D_p \bar{F}kT(f_2 - f_1) = D_p \bar{F}kTB$$

Konačno je traženi odnos signal/šum na izlazu iz prijemnika dat izrazom:

$$\left(\frac{S}{N} \right)_i = \frac{P_{Si}}{P_{Ni}} = \frac{P_{Su}}{\bar{F}kTB}$$

Kako je snaga šuma na ulazu u prijemnik koja se transformiše u snagu šuma na izlazu:

$$P_{Nu} = \int_{f_0+f_1}^{f_0+f_2} \overline{FkT} df = \overline{FkTB}$$

to je:

$$\frac{P_{Si}}{P_{Ni}} = \frac{P_{Su}}{P_{Nu}} \Rightarrow \left(\frac{S}{N} \right)_i = \left(\frac{S}{N} \right)_u$$

✓ Zaključak:

Pri prenosu poruka AM-1BO modulacionim postupkom, odnos signal/šum na izlazu iz prijemnika **jednak** je odnosu signal/šum na ulazu u prijemnik.

ODNOS S/N PRI PRENOSU PORUKA KAM SIGNALOM PRIJEMNIK SA DETEKTOROM ANVELOPE

Pretpostavimo da se prenos poruka vrši signalom KAM tipa, a da se u prijemniku prenošeni signal detektuje detektorom anvelope.

Ako je nosilac u predajniku modulisan sinusoidalnim test tonom, onda će napon na ulazu u detektor biti:

$$u_{du}(t) = U_0(1 + m_0 \cos \omega_m t) \cos \omega_0 t + n(t)$$

Posmatrajmo prvo uticaj samo jedne komponente šuma. Neka je njena amplituda ΔU_N na ulazu u detektor vrlo mala, tako da je $\Delta U_N \ll U_0$, njena učestanost $f_0 + f_N$ a faza slučajna i neka iznosi ϕ_N .

U ovim uslovima, izraz za napon na ulazu u detektor je oblika:

$$u_{du}(t) = U_0(1 + m_0 \cos \omega_m t) \cos \omega_0 t + \Delta U_N [\cos(\omega_0 + \omega_N)t + \phi_N]$$

Napon na izlazu iz detektora biće približno jednak anvelopi napona na ulazu u detektor. Izraz za napon na ulazu u detektor se može zapisati i u obliku:

$$u_{du}(t) = [U_0(1 + m_0 \cos \omega_m t) + \Delta U_N \cos(\omega_N t + \varphi_N)] \cos \omega_0 t - [\Delta U_N \sin(\omega_N t + \varphi_N)] \sin \omega_0 t$$

$$u_{du}(t) = U(t) \cos[\omega_0 t + \theta_N(t)]$$

$U(t)$ predstavlja anvelopu napona, koja je oblika:

$$U(t) = \sqrt{[U_0(1 + m_0 \cos \omega_m t) + \Delta U_N \cos(\omega_N t + \varphi_N)]^2 + [\Delta U_N \sin(\omega_N t + \varphi_N)]^2}$$

Detektor anvelope nije osjetljiv na promjene faze ulaznog napona, pa će napon na izlazu iz detektora biti proporcionalan anvelopi signala:

$$u_{di}(t) \cong U(t)$$

$$u_{di}(t) \cong \sqrt{U_0^2(1 + m_0 \cos \omega_m t)^2 + 2\Delta U_N U_0(1 + m_0 \cos \omega_m t) \cos(\omega_N t + \varphi_N) + \Delta U_N^2}$$

Kako je $\Delta U_N \ll U_0$ to se odgovarajućom aproksimacijom dobija izraz za anvelopu u obliku:

$$u_{di}(t) \cong U_0 (1 + m_0 \cos \omega_m t) \sqrt{1 + \frac{2\Delta U_N \cos(\omega_N t + \varphi_N)}{U_0 (1 + m_0 \cos \omega_m t)}}$$

Ili konačno (za malo x): $\sqrt{1+x} \approx 1 + \frac{x}{2}$

$$u_{di}(t) \cong U_0 (1 + m_0 \cos \omega_m t) + \Delta U_N \cos(\omega_N t + \varphi_N)$$

Na izlazu iz detektora anvelope dobija se napon koji je sastavljen od dvije komponente:

1. anvelopa KAM signala,
2. komponenta koja potiče od šuma. Njena amplituda je približno jednaka amplitudi odgovarajuće komponente šuma na ulazu u detektor, a učestanost je jednaka razlici učestanosti komponente šuma na ulazu $f_0 + f_N$ i učestanosti nosioca f_0 .

Međutim, na ulazu u detektor postoji i komponenta šuma čija je učestanost $f_0 - f_N$, pa će se i ona pojaviti na izlazu iz detektora, a njena učestanost će biti f_N . Faze ove dvije komponente šuma čije su učestanosti jednake su **slučajne veličine**.

Ako modulišući signal koji predstavlja poruku ima spektar koji se nalazi u opsegu od f_1 do f_2 , na ulazu u prijemnik se nalazi filter propusnik opsega učestanosti od f_0-f_2 do f_0+f_2 . Iza detektora anvelope se nalazi filter koji propušta opseg učestanosti od f_1 do f_2 .

Posmatrajmo detektor anvelope i filter iza njega kao jedan sklop. Neka je njegova ulazna impedansa za učestanosti iz propusnog opsega R_{u1} i neka je filter zatvoren impedansom R . Tada će biti:

$$P_{Ndu} R_{u1} = P_{Ni} R$$

Snaga signala na izlazu će biti:

$$P_{Si} = \frac{(m_0 U_0)^2}{2R} \cdot \frac{R_{u1}}{R_{u1}} = \frac{R_{u1}}{R} \frac{m_0^2 U_0^2}{2R_{u1}} = \frac{R_{u1}}{R} m_0^2 P_0$$

$$P_{Si} = \frac{R_{u1}}{R} 2P_m = \frac{R_{u1}}{R} 2P_{Sdu}$$

Konačno se dobija da je traženi odnos S/N:

$$\frac{P_{Si}}{P_{Ni}} = 2 \frac{P_{Sdu}}{P_{Ndu}} = \frac{m_0^2 P_0}{2FkTB}$$

✓ Zaključak:

I u slučaju detekcije anvelope, pod uslovom da je na ulazu u prijemnik šum znatno manji od signala, važi ista relacija koja se dobila i za slučaj sinhronne demodulacije KAM signala.